

## Volants à croisillon à tige filetée • similaire DIN 6335, inox A4

EH 24731.



### Description produit

Ces volants à croisillon à tige filetée sont fabriqués selon la norme DIN 6335, mais il s'agit d'une version sans bord susceptible d'accumuler la saleté. Ces volants à croisillon à tige filetée conviennent donc à tous les domaines d'application où les exigences en matière d'hygiène sont élevées. L'exécution en inox A4 garantit une résistance maximale à la corrosion.

### Matières

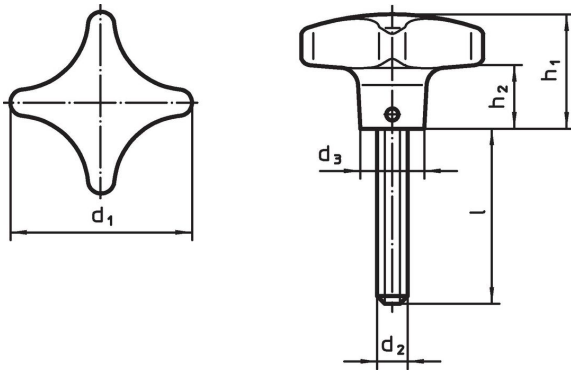
#### Poignée

- inox A4, poli

#### Vis

- inox A4

### Plan



### Informations détaillées

d <sub>1</sub>	d <sub>2</sub>	Dimensions				Réf. article	
		l	d <sub>3</sub>	h <sub>1</sub>	h <sub>2</sub>		
		[mm]					
40	M 8	20	14	25	13	73	<a href="#">24731.0105</a>
40	M 8	25	14	25	13	75	<a href="#">24731.0110</a>
40	M 8	30	14	25	13	76	<a href="#">24731.0115</a>
40	M 8	40	14	25	13	80	<a href="#">24731.0120</a>
50	M10	20	18	32	18	132	<a href="#">24731.0125</a>
50	M10	25	18	32	18	136	<a href="#">24731.0130</a>
50	M10	30	18	32	18	137	<a href="#">24731.0135</a>
50	M10	45	18	32	18	144	<a href="#">24731.0140</a>
50	M10	55	18	32	18	152	<a href="#">24731.0145</a>
63	M12	30	20	40	23	248	<a href="#">24731.0150</a>
63	M12	40	20	40	23	256	<a href="#">24731.0155</a>
63	M12	50	20	40	23	263	<a href="#">24731.0160</a>

## Conformité

### Conforme à la directive RoHS

Conforme à la directive 2011/65/CE et à la directive 2015/863.

### Ne contient pas de substances SVHC

Pas de substances SVHC avec une teneur supérieure à 0,1% m/m – Liste SVHC [REACH] au 27.06.2024.

### Ne contient pas de substances de la Proposition 65

Aucune des substances de la Proposition 65 présente.

<https://www.P65Warnings.ca.gov/>

### Ne contient pas de minerais de la guerre

Ce produit ne contient pas de substances classées comme "minerais de la guerre" telles que le tantale, l'étain, l'or ou le wolfram provenant de République démocratique du Congo ou de pays frontaliers.